



Nasz znak: DEA.ZP-2910/13/2021

Łódź, dnia 2 lipca 2021 r.

**Do zainteresowanych
postępowaniem przetargowym**

Dotyczy: zapytania ofertowego na zakup defibrylatora z funkcją transmisji danych dla WSRM w Łodzi.

Informujemy, że do Zamawiającego wpłynęły następujące zapytania ofertowe dotyczące prowadzonego postępowania. W związku z powyższym Zamawiający odpowiada i wyjaśnia.

Pytanie 1

Prosimy o dopuszczenie na zasadzie równoważności innego niż opisanego w SWZ systemu ładowania akumulatorów do defibrylatora. Zamawiający opisuje system oparty na zewnętrznej ładowarce, w której ładowane są akumulatory do defibrylatora. Nasze rozwiązanie systemu ładowania oparte jest na zasilaniu defibrylatora po przez uchwyt kartkowy, który podłączany jest do instalacji 12V. To rozwiązanie pozwala na utrzymanie defibrylatora w ciągłej gotowości do pracy poprzez doładowywanie akumulatora defibrylatora zaraz po wpięciu w uchwyt karetkowy, eliminuje to również potrzebę posiadania kilku akumulatorów w celu rotowania w systemie opartym na zewnętrznej ładowarce.

Zamawiający podtrzymuje zapisy zawarte w zapytaniu ofertowym.

Pytanie 2

Prosimy o dopuszczenie na zasadzie równoważności defibrylatora posiadającego jeden akumulator zamiast 3 akumulatorów opisanych w SWIZ. W związku z tym, że nasze rozwiązanie zasilania defibrylatora oparte jest na jednym akumulatorze zapewniającym 6godz. monitorowania lub 300 wyładowań max energią oraz zawiera system zasilania urządzenia poprzez wpięcie w uchwyt karetkowy, a nie zewnętrzną ładowarkę.

Zamawiający podtrzymuje zapisy zawarte w zapytaniu ofertowym.

Pytanie 3

Prosimy o dopuszczenie na zasadzie równości innego niż opisanego w SWZ systemu wspomaganie resuscytacji, który zamiast momentu reanimacyjnego z możliwością ustawień rytmu częstości uciśnień dla pacjentów zaintubowanych i nie zaintubowanych, posiada funkcję wspomaganie resuscytacji krążeniowo – oddechowej z informacją zwrotną o prawidłowości uciśnień klatki piersiowej – sygnalizacja akustyczna i optyczna właściwego tempa oraz prawidłowej głębokości uciśnień klatki piersiowej.

Zamawiający dopuszcza, ale nie wymaga.

Pytanie 4

W związku z wymaganiem przez Zamawiającego dostarczenia defibrylatora z funkcją stymulacji prosimy o dopuszczenie do zaoferowania urządzenia zapewniającego szeroko czasową (40ms) falę impulsu stymulacyjnego, która jest co najmniej równoważna do opisanej technologii, a cechuje się innymi parametrami pracy: Wybór natężenia prądu w zakresie

0-140 mA. Urządzenie pracujące w technologii stymulacji 40ms, który jest skuteczniejszy niż impuls 20ms lub 5ms jakie są stosowane przez innych producentów defibrylatorów, przy jednoczesnym zaoferowaniu szerszego zakresu 30-180 imp./min. oferuje szersze możliwości terapeutyczne.

Zamawiający dopuszcza, ale nie wymaga.

Pytanie 5

Prosimy o dopuszczenie na zasadzie równoważności defibrylatora z zakresem pomiaru pracy serca od 30 do 300 uderzeń/ na minutę. Zgodnie z wytycznymi Polskiej rady Resuscytacji za bradykardie uważa się czynność serca poniżej 60 uderzeń/ na minutę. W związku z tym zakres minimalny 20 czy też 30 uderzeń nie ma znaczenia klinicznego na podjęcie działań ratowniczych. Parametr ten opisany jest tylko w celu eliminacji konkurencji, ponieważ większość defibrylatorów ma zakres pomiaru pracy serca od 30 uderzeń na minutę i nie zmienia to postępowania z pacjentem w stanie bradykardii.

Zamawiający dopuszcza, ale nie wymaga.

Pytanie 6

Prosimy o dopuszczenie na zasadzie równoważności defibrylatora posiadającego zamiast 3 odprowadzeniowe monitorowanie EKG, 4 odprowadzeniowe monitorowanie EKG. To rozwiązanie nie zmienia funkcjonalności urządzenia, a zastosowanie 4 odprowadzeniowego monitorowania poprawia jakość monitorowanego EKG.

Zamawiający dopuszcza, ale nie wymaga.

Pytanie 7

Prosimy o dopuszczenie na zasadzie równoważności defibrylator posiadający ekran kolorowy o przekątnej 6,5" przy jednoczesnych większych możliwościach zmiany widoku ekranu urządzenia zarówno w trybie automatycznym (zmiana widoku ekranu na predefiniowane ustawienia po włączeniu najważniejszych funkcji) lub ręcznej możliwości wyboru trybu pracy ekranu, łącznie z trybem pracy nocnej lub w wysokim nasłonecznieniu. Dzięki możliwościom konfiguracyjnym urządzenie jest bardziej uniwersalne niż inne na rynku z większym ekranem.

Zamawiający podtrzymuje zapisy zawarte w zapytaniu ofertowym.

Pytanie 8

Prosimy o dopuszczenie na zasadzie równoważności defibrylator posiadający moduł EtCO₂ z zakresem pomiaru od 0-150 mmHg, bez automatycznej kalibracji. Zgodnie z obowiązującymi przepisami, każde urządzenie medyczne musi przechodzić raz na rok przegląd techniczny, podczas którego sprawdzane są wszystkie funkcje urządzenia oraz wykonywana jest kalibracja defibrylatora. W związku z tym posiadanie przez urządzenie automatycznej kalibracji jest funkcją która i tak przechodzi kontrolę i kalibrację podczas przeglądu urządzenia.

Zamawiający dopuszcza, ale nie wymaga.

Pytanie 9

Prosimy o doprecyzowanie czy Zamawiający poza akumulatorami dostarczanymi w komplecie z defibrylatorem, wymaga 3 dodatkowych akumulatorów, czy też urządzenie powinno być dostarczone z akumulatorami niezbędnymi do spełnienia pozostałych wymagań OPZ?

Zamawiający wymaga 3 akumulatorów w komplecie z defibrylatorem.

adres do korespondencji

Wojewódzka Stacja Ratownictwa Medycznego w Łodzi

90-302 Łódź ul. Sienkiewicza 137/141

e-mail: sekretariat@wsrm.lodz.pl

ePUAP: /wsrmlodz/SkrytkaESP

Pytanie 10

Ze względu na możliwość dostarczenia równego typu akumulatorów prosimy o wyjaśnienie, czy Zamawiający dopuści urządzenie bez widocznej na akumulatorach informacji o pozostającym czasie pracy?

Zamawiający dopuszcza, ale nie wymaga.

Pytanie 11

W związku z wymaganiem przez Zamawiającego metronomu, którego można używać również dla dzieci prosimy o wyjaśnienie: Czy Zamawiający wymaga, aby funkcja metronomu reanimacyjnego automatycznie (bez udziału użytkownika) dostosowywała swoje działania w czasie rzeczywistym do działań podejmowanych przez personel, uwzględniający w swojej konfiguracji tryby pracy urządzenia: dorosły, dziecko, noworodek?

Zamawiający dopuszcza, ale nie wymaga.

Pytanie 12

W związku z wymaganiem przez Zamawiającego „automatyczna regulacja parametrów defibrylacji z uwzględnieniem impedancji ciała pacjenta” prosimy o wyjaśnienie, czy opisana funkcja ma być stosowana przez defibrylator przy defibrylacji przez łyżki twarde?

Automatyczna regulacja parametrów defibrylacji z uwzględnieniem impedancji ciała pacjenta ma być stosowana przez defibrylator, przy defibrylacji przez łyżki twarde.

Pytanie 13

W związku z wymaganiem przez Zamawiającego funkcji „automatyczna interpretacja i diagnoza 12- odprowadzeniowego badania EKG uwzględniająca wiek i płeć pacjenta.” prosimy o doprecyzowanie, czy Zamawiający wymaga dostępności analizy i interpretacji na ekranie defibrylatora?

Wystarczającą formą jest interpretacja na zapisie papierowym EKG.

Pytanie 14

W związku z wymaganiem przez Zamawiającego funkcji „Odczyt 3 i 12 odprowadzeń EKG” prosimy o doprecyzowanie, czy Zamawiający wymaga dostępności odczytu diagnostycznego badania 12 odpr. na ekranie defibrylatora zarówno w czasie rzeczywistym jak i po wykonaniu badania (z archiwum)?

Zamawiający wymaga dostępności odczytu, zarówno w czasie rzeczywistym jak i z archiwum.

Pytanie 15

Czy Zamawiający dopuści Transmisję danych przez wbudowany modem WiFi zamiast transmisji przez zewnętrzny lub wbudowany modem 4G?

Zamawiający dopuszcza, ale nie wymaga.

Pytanie 16

W związku z wymaganiem przez Zamawiającego transmisji danych, czy Zamawiający wymaga bezpłatnej możliwości dostępu do archiwalnych zapisów EKG wykonanych przez personel Zamawiającego?

Tak, Zamawiający wymaga bezpłatnego dostępu.

Pytanie 17

W związku z brakiem informacji przy niektórych funkcjach prosimy o doprecyzowanie czy Zamawiający dopuści do zaoferowania urządzenia nie posiadające funkcji: funkcji pomiarowo/ monitorujących, funkcji elektroterapii u wszystkich grup wiekowych pacjentów (dorośli, dziecko, noworodek)?

Urządzenie musi być przeznaczone dla wszystkich grup wiekowych pacjentów.

Pytanie 18

W związku z wymaganiem przez Zamawiającego możliwości defibrylacji dzieci prosimy o wyjaśnienie, czy Zamawiający dopuści do zaoferowania urządzenia nie posiadające funkcji automatycznego przełączenia w tryb defibrylacji pediatrycznej z automatyczną redukcją energii defibrylacji?

Zamawiający dopuszcza.

Pytanie 19

W związku z wymaganiem przez Zamawiającego możliwości defibrylacji dzieci prosimy o wyjaśnienie czy Zamawiający dopuści do zaoferowania defibrylator z nakładkami pediatrycznymi na łyżki twarde bez automatycznej kompensacji impedancji klatki piersiowej przy defibrylacji przez łyżki twarde z nakładkami?

Zamawiający dopuszcza, ale nie wymaga.

Pytanie 20

W związku z wymaganiem przez Zamawiającego „Codzienny autotest bez udziału użytkownika, bez konieczności włączania urządzenia”, prosimy o wyjaśnienie, czy chodzi o pokazywanie jedynie wyniku ostatniego autotestu?

Zamawiający podtrzymuje zapisy zawarte w zapytaniu ofertowym.

Pytanie 21

Czy Zamawiający dopuszcza defibrylator, który nie umożliwi pracy i pomiarów wszystkich wymaganych parametrów życiowych wymaganych przez Zamawiającego tj. SpO₂, EtCO₂, NIBP, respiracja, rytm serca we wszystkich grupach wiekowych od noworodków po osoby dorosłe?

Zamawiający podtrzymuje zapisy zawarte w zapytaniu ofertowym.

Pytanie 22

Czy Zamawiający wymaga możliwości stosowania pomiaru NIBP u pacjentów poniżej miesiąca życia?

Zamawiający dopuszcza, ale nie wymaga.

Pytanie 23

W związku z ogłoszonym postępowaniem pytamy Zamawiającego, czy dopuści wysokiej klasy defibrylator, cenionego europejskiego producenta o poniższych parametrach:

- Ładowanie akumulatorów wewnątrz defibrylatora poprzez uchwyt karetkowy z zasilaniem 12V,
- Autotest urządzenia po uruchomieniu defibrylatora, dodatkowy test wymuszony przez użytkownika,
- Czas ładowania do energii maksymalnej niezależny od poziomu naładowania akumulatorów 5 sekund+/- 2 sekundy,

adres do korespondencji
Wojewódzka Stacja Ratownictwa Medycznego w Łodzi
90-302 Łódź ul. Sienkiewicza 137/141
e-mail: sekretariat@wsrm.lodz.pl
ePUAP: /wsrmlodz/SkrytkaESP

- Pełne sterowanie za pomocą przycisków na łyżkach defibrylacyjnych, drukowanie za pomocą dedykowanego przycisku na obudowie oraz każdorazowo automatycznie po wyładowaniu,
- Czas pracy na 3 akumulatorach 600 min Monitorowania lub 200 defibrylacji energią 200J,
- 3 akumulatory litowo-jonowe bez efektu pamięci, czas ładowania do 100% 2 godziny,
- Ekran kolorowy TFT o przekątnej 8,4",
- Wyświetlanie na ekranie oraz wydruk pełnego zapisu 12 odp. EKG,
- Pamięć w postaci karty danych CF do zapisu monitorowania, defibrylacji, stymulacji, procedur terapeutycznych, danych pacjenta, zrzutów ekranu, dźwięków z otoczenia,
- Funkcja stymulacji zewnętrznej regulowana w zakresie 30-150 imp/min. i regulacja prądu w zakresie 0-150mA,
- Transmisja 12 odprowadzeniowego zapisu EKG oraz mierzonych parametrów przez dedykowany modem, transmisja GSM 3G z kartą SIM, bez kosztowa po stronie nadawcy i odbiorcy przez cały okres użytkowania defibrylatora transmisja pozwalająca na odbiór we wskazanych przez Zamawiającego miejscach wyposażonych w komputer z dostępem do Internetu,
- 2 kable: 4 i 6 żyłowy do pomiaru 6 i 12 odprowadzeń EKG.

Zamawiający podtrzymuje zapisy zawarte w zapytaniu ofertowym. Prosimy o zadawanie pytań do konkretnych wymaganych parametrów.

Pytanie 24

Dotyczy umowy

W związku z ogłoszonym postępowaniem pytamy Zamawiającego, czy zgodzi się na wydłużenie terminu dostawy z 14-45 dni? Aktualna sytuacja związana z COVID-19 powoduje, że czas oczekiwania na urządzenia medyczne jest wydłużony.

Zamawiający nie wyraża zgody, podtrzymuje zapisy zawarte w zapytaniu ofertowym.

Pytanie 25

Dotyczy umowy

W związku z ogłoszonym postępowaniem pytamy Zamawiającego, czy zgodzi się na zmianę zapisu umowy z „opóźnienia” na „zwłokę” (§5 wzoru umowy).

Zamawiający nie wyraża zgody, podtrzymuje zapisy zawarte w zapytaniu ofertowym.

Pytanie 26

Dotyczy pkt 5

Czy Zamawiający dopuści do zaoferowania defibrylator wyposażony w dwa akumulatory, ale o znacznie większej pojemności niż wymagane w punkcie 7, to jest: każdy z akumulatorów zapewnia min. 200 defibrylacji lub min. 5 godzin monitorowania?

Zamawiający podtrzymuje zapisy zawarte w zapytaniu ofertowym.

adres do korespondencji
Wojewódzka Stacja Ratownictwa Medycznego w Łodzi
 90-302 Łódź ul. Sienkiewicza 137/141
 e-mail: sekretariat@wsrm.lodz.pl
 ePUAP: /wsrmlodz/SkrytkaESP

Pytanie 27

Dotyczy pkt. 6

Czy Zamawiający dopuści do zaoferowania defibrylator wyposażony w uchwyt karetkowy z wbudowaną ładowarką do akumulatorów, dzięki czemu po podłączeniu urządzenia automatycznie ładowane są akumulatory w urządzeniu co jest wygodniejsze niż rozwiązanie z ładowarką zewnętrzną? Rysunek uchwytu z wbudowaną ładowarką jest pokazany poniżej.

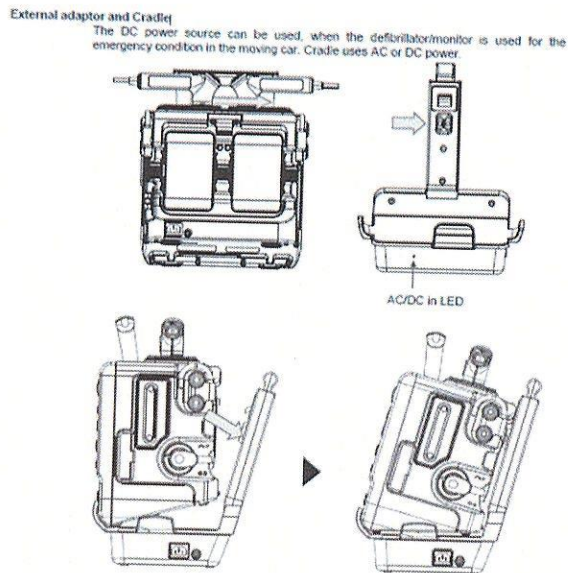


Figure 9. Cradle installation

Zamawiający podtrzymuje zapisy zawarte w zapytaniu ofertowym.

Pytanie 28

Dotyczy pkt. 12

Czy Zamawiający dopuści metronom reanimacyjny wg najnowszych wytycznych ERC Z 2015 roku stanowiących o jednakowej liczbie uciśnień dla pacjentów zaintubowanych i niezaintubowanych w stosunku 30:2 (ucisk: wdech) gwarantujących najlepszy stosunek częstotliwości uciśnień do ilości wykonanych wdechów?

Zamawiający dopuszcza, ale nie wymaga.

Pytanie 29

Dotyczy pkt 19

Czy Zamawiający dopuści do zaoferowania defibrylator z natężeniem prądu stymulacji w zakresie od 0 – 140mA? Pragniemy zauważyć, że przy ocenie skuteczności terapii oraz potrzebnym minimalnym natężeniu stymulacji należy brać pod uwagę zastosowaną technologię, a w szczególności m.in. kształt impulsu i jego czas trwania. Oferowany przez nas defibrylator wykorzystuje technologię stymulacji niskoprądowej impulsem stałoprądowym o długości 40ms, który zapewnia skuteczną stymulację typowo już przy natężeniu 50- 60mA. Pełen zakres prądu dostępny w tym defibrylatorze wynosi 0-140mA z precyzyjną regulacją co 2mA i gwarantuje wysoką skuteczność przy stymulacji pacjentów w różnym wieku i o różnej budowie ciała.

Zamawiający podtrzymuje zapisy zawarte w zapytaniu ofertowym.

adres do korespondencji
Wojewódzka Stacja Ratownictwa Medycznego w Łodzi
90-302 Łódź ul. Sienkiewicza 137/141
e-mail: sekretariat@wsrm.lodz.pl
ePUAP: /wsrmlodz/SkrytkaESP

Pytanie 30

Dotyczy umowy

Czy Zamawiający dopuści termin realizacji zamówienia do 42 dni uwagi na ciągle trwającą pandemię COVID 19 oraz rozpoczęty sezon urlopowy, z którym wiąże się przerwa produkcyjna?

Zamawiający nie wyraża zgody.

Pytanie 31

Dotyczy umowy

Czy Zamawiający dopuści w projekcie Umowy zmianę wysokości kary umownej za niedotrzymanie terminu wykonania umowy (§2 ust. 1 Umowy)- w wysokości 0,1% wartości brutto przedmiotu zamówienia, za każdy rozpoczęty dzień opóźnienia?

Zamawiający nie wyraża zgody.

Zamawiający informuje, że powyższe odpowiedzi udzielone na zadane pytania stają się integralną częścią zapytania ofertowego i będą wiążące przy składaniu ofert i realizacji przedmiotu zamówienia.

DYREKTOR
ds. Eksploatacyjno-Administracyjnych
WSRM w Łodzi
dr n. ekon. Witold Olszewski

adres do korespondencji
Wojewódzka Stacja Ratownictwa Medycznego w Łodzi
90-302 Łódź ul. Sienkiewicza 137/141
e-mail: sekretariat@wsrm.lodz.pl
ePUAP: /wsrmlodz/SkrytkaESP